

№ 10001/19.101 в 10.03.88
от "24" 03 1987 г

СОГЛАСОВАНО

Командир в/ч 25966-А
А. Литвак
"24" 03 1987 г

УТВЕРЖДАЮ

Заместитель руководителя
организации п/я 1-5834
Н.И. Четвериков
"24" 03 1987 г

Командир в/ч 52682-Б
А. Муравлев
"28" 07 1987 г

Руководитель организации
п/я В-2968
тел. 27-2-5/291 В.П. Неизукто
"05" 06 1987 г



РУКАВА И КУРТЫ ПРОКЛАДЧНОЙ
КОНСТРУКЦИИ

Технические условия
ТУ 0056016-87

(взамен ТУ 0056016-80)

Срок действия с 01.09.87 до 01.09.2007

~~до 01.09.97~~

телефототран.

СОГЛАСОВАНО

Руководитель организации
п/я Г-4296
тел. Ц. 194 В.Д. Талагаев
"05" 05 1987 г

Заместитель руководителя
организации п/я Г-4612
Е.Т. Харламов
"05" 05 1987 г

Заместитель руководителя
Технического управления
организации п/я 1-5834
"13" 09 1986 г

Заместитель руководителя
предприятия п/я 1-3829
И.И. Мухоморова
"13" 09 1986 г

5900 10.03.88



Настоящие технические условия распространяются на рукава и муфты прокладочной конструкции, предназначенные в качестве гибких соединительных трубопроводов для гидравлических, воздушных, топливных, масляных и других систем в специальной технике.

Пример условного обозначения рукава под шифром 40У27-3 при заказе:

40У27-3 ТУ 0056016-87

I. ТЕХНИЧЕСКИЕ ТРЕБОВАНИЯ

I.1. Рукава и муфты прокладочной конструкции должны соответствовать требованиям настоящих технических условий.

Рукава и муфты изготавливают по единому технологическому регламенту, утвержденному в установленном порядке и согласованному с представителем заказчика.

I.2. Основные параметры и размеры.

I.2.1. Рукава и муфты состоят из внутреннего резинового слоя, одной или нескольких тканевых прокладок и наружного резинового слоя.

I.2.2. Рукава и муфты по конструкции и размерам должны соответствовать указанным в табл. 1, 2, 3, 4.

Проверка и дата: 01.09.87
 Проверка и дата: 05.08.87
 Проверка и дата: 09.03.88
 Проверка и дата: 13.08.88

№ п/п	Исполнитель	№ документа	Дата	Подпись	Лист	Всего листов
1	И.И.И.	ТУ 0056016-87			1	1
2	И.И.И.	ТУ 0056016-87			1	1
3	И.И.И.	ТУ 0056016-87			1	1
4	И.И.И.	ТУ 0056016-87			1	1

ООО ПП "МТР-СЕРВИС"
 Адрес: 454045, г. Челябинск, ул. 2-ая Базовая, д.37, оф. 1
 Телефон/факс: (351) 211-59-12; 211-59-52, 223-10-96
 ИНН 7451353227 КПП 745101001 ОГРН 1137451008397
 E-mail: info@mtr-servis.ru Сайт: mtrservis.ru



№ п/п	Наименование	Материал	№	Издание и дата
1	40У45-3	5908	01/03/88	

Рукава и муфты на рабочее давление 0,1 МПа (1,0 кгс/см²) и 0,3 МПа (3,0 кгс/см²)

Таблица I

Размеры в мм

№ п/п Рукава	Внутренний диаметр		Наружный диаметр		Толщина внутреннего резинового слоя, не менее	Минимально-допустимый радиус изгиба в рабочем положении / Н (рекомендуемый) ①	Рабочее давление МПа (кгс/см ²)		Наименование ткани	Количество и прокладка	Масса рукава, кг (справочная)
	Номинал	Пред. откл.	Номинал	Пред. откл.			Номинал	Пред. откл.			
1	2	3	4	5	6	7	8	9	10	11	12
40У27-3	27,0	+0,5	35,0	+1,5	1,5	324	0,3(3)	+0,009(0,09)	Доместик	2	0,505
40У30-3	30,0	+0,5	38,0	+1,5	1,5	360	0,3(3)	+0,009(0,09)	То же	2	0,550
40У32-3	32,0	+0,8	40,0	+1,5	1,5	480	0,3(3)	+0,009(0,09)	"	2	0,590
40У35-3	35,0	+0,8	43,0	+1,5	1,5	525	0,3(3)	+0,009(0,09)	"	2	0,620
40У38-3	38,0	+0,8	46,0	+1,5	1,5	570	0,3(3)	+0,009(0,09)	"	2	0,670
40У40-3	40,0	+0,8	49,0	+1,5	1,5	600	0,3(3)	+0,009(0,09)	"	2	0,720
40У42-3	42,0	+0,8	51,0	+1,5	1,5	630	0,3(3)	+0,009(0,09)	"	2	0,750
40У44-3	44,0	+0,8	53,0	+1,5	1,5	675	0,3(3)	+0,009(0,09)	"	2	0,780
① 40У45-3	45,0	+0,8	54,0	+1,5	1,5	675	0,3(3)	+0,009(0,09)	"	2	0,780

№ п/п	Наименование	Материал	№	Издание и дата
1	40У140-1	5908	01/03/88	

Продолжение табл. I

1	2	3	4	5	6	7	8	9	10	11	12
40У75-3	75,0	+1,0	85,0	+2,0 -1,0	1,5	1520	0,3(3)	+0,009(0,09)	Р-2-20 или ткань суровая расшитая нап. А 81 или А 82 ①	2	1,650
40У90-3	90,0	+1,5	100,0	+2,0 -1,0	1,5	1740	0,3(3)	+0,009(0,09)	Р-2-20 или ткань суровая расшитая нап. А 81 или А 82 ①	3 2	2,300 1,800
40У90-1	90,0	+1,5	99,0	+2,0 -1,0	1,5	1950	0,1(1)	+0,0025(0,025)	Р-2-20	2	1,950
40У133-1	133,0	+2,0	143,0	+2,0 -1,0	1,5	2650	0,1(1)	+0,0025(0,025)	Р-2-20	2	2,890
① 40У135-1	135,0	+2,0	145,0	+2,0 -1,0	1,5	2650	0,1(1)	+0,0025(0,025)	Р-2-20 или ткань суровая расшитая нап. А 81 или А 82 ①	2	2,890
① 40У142-1	142,0	+2,0	152,0	+2,0 -1,0	1,5	2960	0,1(1)	+0,0025(0,025)	Р-2-20 или ткань суровая расшитая нап. А 81 или А 82 ①	2	3,150
① 40У140-1	140,0	+2,0	150,0	+2,0 -1,0	1,5	2960	0,1(1)	+0,0025(0,025)	Р-2-20 или ткань суровая расшитая нап. А 81 или А 82 ①	2	3,150

ООО ПП "МТР-СЕРВИС"
 Адрес: 454045, г. Челябинск, ул. 2-ая Базовая, д.37, оф. 1
 Телефон/факс: (351) 211-59-12; 211-59-52, 223-10-96
 ИНН 7451353227 КПП 745101001 ОГРН 1137451008397
 E-mail: info@mtr-servis.ru Сайт: mtrservis.ru



Продолжение табл. 1

1	2	3	4	5	6	7	8	9	10	11	12
40У48-3	48,0	+0,8	58,0	+2,0 -1,0	1,5	720	0,3(3)	+0,009(0,09)	P-2-20	2	0,870
40У50-3	50,0	+1,0	60,0	+2,0 -1,0	1,5	750	0,3(3)	+0,009(0,09)	То же	2	0,910
40У54-3	54,0	+1,0	64,0	+2,0 -1,0	1,5	1080	0,3(3)	+0,009(0,09)	"	2	1,010
40У55-3	55,0	+1,0	65,0	+2,0 -1,0	1,5	1080	0,3(3)	+0,009(0,09)	"	2	1,010
40У58-3	58,0	+1,0	68,0	+2,0 -1,0	1,5	1160	0,3(3)	+0,009(0,09)	"	2	1,110
40У60-3	60,0	+1,0	70,0	+2,0 -1,0	1,5	1200	0,3(3)	+0,009(0,09)	"	2	1,210
40У63-3	63,0	+1,0	73,0	+2,0 -1,0	1,5	1260	0,3(3)	+0,009(0,09)	"	2	1,260
40У65-3	65,0	+1,0	75,0	+2,0 -1,0	1,5	1300	0,3(3)	+0,009(0,09)	"	2	1,310
40У68-3	68,0	+1,0	78,0	+2,0 -1,0	1,5	1360	0,3(3)	+0,009(0,09)	"	2	1,330
40У70-3	70,0	+1,0	80,0	+2,0 -1,0	1,5	1400	0,3(3)	+0,009(0,09)	P-2-20 или PXB	2	1,430
40У73-1	73,0	+1,0	82,0	+2,0 -1,0	1,5	1460	0,1(1)	+0,0025(0,025)	P-2-20	1	1,410
40У75-1	75,0	+1,0	84,0	+2,0 -1,0	1,5	1460	0,1(1)	+0,0025(0,025)	P-2-20	1	1,410

Рукава и муфты на рабочее давление 0,5 МПа (5,0 кгс/см²)

Таблица 2

Размеры в мм

1	2	3	4	5	6	7	8	9	10	11	12
40У18-5	18,0	+0,5	26,0	+1,5	1,5	216	0,5(5)	+0,015(0,15)	Доместик	2	0,275
40У20-5	20,0	+0,5	28,0	+1,5	1,5	240	0,5(5)	+0,015(0,15)	То же	2	0,300
40У22-5	22,0	+0,5	30,0	+1,5	1,5	264	0,5(5)	+0,015(0,15)	"	2	0,343
40У24-5	24,0	+0,5	32,0	+1,5	1,5	288	0,5(5)	+0,015(0,15)	"	2	0,365
40У25-5	25,0	+0,5	33,0	+1,5	1,5	300	0,5(5)	+0,015(0,15)	"	2	0,382
40У27-5	27,0	+0,5	36,0	+2,0 -1,0	1,5	324	0,5(5)	+0,015(0,15)	P-2-20	2	0,401
40У30-5	30,0	+0,5	39,0	+2,0 -1,0	1,5	360	0,5(5)	+0,015(0,15)	То же	2	0,535
40У32-5	32,0	+0,8	41,0	+2,0 -1,0	1,5	480	0,5(5)	+0,015(0,15)	"	2	0,556
40У35-5	35,0	+0,8	44,0	+2,0 -1,0	1,5	525	0,5(5)	+0,015(0,15)	"	2	0,670

Исх. № 1003.88 - 22

ООО ПП "МТР-СЕРВИС"
 Адрес: 454045, г. Челябинск, ул. 2-ая Базовая, д.37, оф. 1
 Телефон/факс: (351) 211-59-12; 211-59-52, 223-10-96
 ИНН 7451353227 КПП 745101001 ОГРН 1137451008397
 E-mail: info@mtr-servis.ru Сайт: mtrservis.ru



Продолжение табл. 2

1	2	3	4	5	6	7	8	9	10	11	12
40У38-5	38,0	+0,8	47,0	+2,0 -1,0	1,5	570	0,5(5)	+0,015(0,15)	P-2-20	2	0,715
40У40-5	40,0	+0,8	49,6	+2,0 -1,0	1,5	560	0,5(5)	+0,015(0,15)	Ткань су- ролая расширо- ванная I или II 2 ¹	2	0,780
40У42-5	42,0	+0,8	51,6	+2,0 -1,0	1,5	630	0,5(5)	+0,015(0,15)	То же	2	0,800
40У44-5	44,0	+0,8	53,6	+2,0 -1,0	1,5	675	0,5(5)	+0,015(0,15)	"	2	0,840
40У45-5	45,0	+0,8	54,6	+2,0 -1,0	1,5	675	0,5(5)	+0,015(0,15)	"	2	0,840
40У48-5*	48,0	+0,8	59,0	+2,0 -1,0	1,5	720	0,5(5)	+0,015(0,15)	"	3	0,950
40У50-5*	50,0	+1,0	61,0	+2,0 -1,0	1,5	750	0,5(5)	+0,015(0,15)	"	3	1,020
40У54-5*	54,0	+1,0	65,0	+2,0 -1,0	1,5	783	0,5(5)	+0,015(0,15)	"	3	1,130
40У58-5*	58,0	+1,0	69,0	+2,0 -1,0	1,5	817	0,5(5)	+0,015(0,15)	"	3	1,203
40У60-5*	60,0	+1,0	71,0	+2,0 -1,0	1,5	850	0,5(5)	+0,015(0,15)	"	3	1,247
40У63-5*	63,0	+1,0	74,0	+2,0 -1,0	1,5	885	0,5(5)	+0,015(0,15)	"	3	1,278
40У65-5*	65,0	+1,0	76,0	+2,0 -1,0	1,5	920	0,5(5)	+0,015(0,15)	"	3	1,300
40У70-5*	70,0	+1,0	81,0	+2,0 -1,0	1,5	980	0,5(5)	+0,015(0,15)	"	3	1,390

Рукава и муфты на рабочее давление 0,7 МПа (7,0 кгс/см²)

Таблица 3

Размеры в мм

1	2		3		5	6	7	8		10	11	12
	Внутренний диаметр	Наружный диаметр	Толщина внутреннего резинорого слоя, не менее	Максимально-допустимый радиус изгиба в рабочем положении / А / (рекомендуемый) ①				Рабочее давление МПа (кгс/см ²)	Наименование тканей			
Итого	Номинал	Пред. откл.	Номинал	Пред. откл.			Номинал	Пред. откл.				
40У8-7	8,0	+0,5	15,0	+1,2	1,5	32	0,7(7)	+0,03(0,3)	Деместик	2	0,135	
40У10-7	10,0	+0,5	17,0	+1,2	1,5	60	0,7(7)	+0,03(0,3)	То же	2	0,225	
40У12-7	12,0	+0,5	19,0	+1,2	1,5	144	0,7(7)	+0,03(0,3)	"	2	0,260	
40У14-7	14,0	+0,5	22,0	+1,5	1,5	168	0,7(7)	+0,03(0,3)	"	2	0,280	
40У16-7	16,0	+0,5	24,0	+1,5	1,5	192	0,7(7)	+0,03(0,3)	"	2	0,305	
40У18-7	18,0	+0,5	27,0	+2,0 -1,0	1,5	216	0,7(7)	+0,03(0,3)	P-2-20	2	0,370	
40У20-7	20,0	+0,5	29,0	+2,0 -1,0	1,5	240	0,7(7)	+0,03(0,3)	То же	2	0,420	
40У22-7	22,0	+0,5	31,0	+2,0 -1,0	1,5	264	0,7(7)	+0,03(0,3)	"	2	0,445	

ООО ПП "МТР-СЕРВИС"
 Адрес: 454045, г. Челябинск, ул. 2-ая Базовая, д.37, оф. 1
 Телефон/факс: (351) 211-59-12; 211-59-52, 223-10-96
 ИНН 7451353227 КПП 745101001 ОГРН 1137451008397
 E-mail: info@mtr-servis.ru Сайт: mtrservis.ru



Итого по плану		Факт		Отклонение		Дата		Продолжение табл. 3			
1	2	3	4	5	6	7	8	9	10	11	12
40Y25-7	25,0	+0,5	34,0	+2,0 -1,0	1,5	300	0,7(7)	+0,03(0,3)	Ткань суровая расстильная №12 или №2	2	0,485
40Y27-7	27,0	+0,5	36,0	+2,0 -1,0	1,5	330	0,7(7)	+0,03(0,3)	То же	2	0,545
40Y30-7	30,0	+0,5	39,0	+2,0 -1,0	1,5	375	0,7(7)	+0,03(0,3)	То же	2	0,540
40Y32-7	32,0	+0,8	41,0	+2,0 -1,0	1,5	400	0,7(7)	+0,03(0,3)	"	2	0,580
40Y35-7*	35,0	+0,8	45,0	+2,0 -1,0	1,5	445	0,7(7)	+0,03(0,3)	"	3	0,805
40Y38-7*	38,0	+0,8	48,0	+2,0 -1,0	1,5	450	0,7(7)	+0,03(0,3)	"	3	0,815
40Y40-7*	40,0	+0,8	51,0	+2,0 -1,0	1,5	525	0,7(7)	+0,03(0,3)	"	3	0,850
40Y42-7*	42,0	+0,8	53,0	+2,0 -1,0	1,5	550	0,7(7)	+0,03(0,3)	"	3	0,905
40Y44-7*	44,0	+0,8	55,0	+2,0 -1,0	1,5	580	0,7(7)	+0,03(0,3)	"	3	0,920
40Y45-7*	45,0	+0,8	56,0	+2,0 -1,0	1,5	580	0,7(7)	+0,03(0,3)	"	3	0,920
40Y48-7*	48,0	+0,8	60,0	+2,0 -1,0	1,5	675	0,7(7)	+0,03(0,3)	"	4	1,220

Итого по плану		Факт		Отклонение		Дата		Продолжение табл. 3			
1	2	3	4	5	6	7	8	9	10	11	12
40Y50-7*	50,0	+1,0	62,0	+2,0 -1,0	1,5	710	0,7(7)	+0,03(0,3)	Ткань суровая расстильная №12 или №2	4	1,285
40Y54-7*	54,0	+1,0	66,0	+2,0 -1,0	1,5	1040	0,7(7)	+0,03(0,3)	То же	4	1,370
40Y55-7*	55,0	+1,0	67,0	+2,0 -1,0	1,5	1040	0,7(7)	+0,03(0,3)	"	4	1,370
40Y58-7*	58,0	+1,0	70,0	+2,0 -1,0	1,5	1300	0,7(7)	+0,03(0,3)	"	4	1,440
40Y60-7*	60,0	+1,0	72,0	+2,0 -1,0	1,5	1330	0,7(7)	+0,03(0,3)	"	4	1,490
40Y70-7*	70,0	+1,0	82,0	+2,0 -1,0	1,5	1480	0,7(7)	+0,03(0,3)	"	4	1,755
40Y76-7*	76,0	+1,0	90,0	+2,0 -1,0	1,5	1560	0,7(7)	+0,03(0,3)	"	5	2,090

ООО ПП "МТР-СЕРВИС"
 Адрес: 454045, г. Челябинск, ул. 2-ая Базовая, д.37, оф. 1
 Телефон/факс: (351) 211-59-12; 211-59-52, 223-10-96
 ИНН 7451353227 КПП 745101001 ОГРН 1137451008397
 E-mail: info@mtr-servis.ru Сайт: mtrservis.ru



Рукава и муфты на рабочее давление 1,3 МПа (13,0 кгс/см²)

Таблица 4

Тип рукава	Внутренний диаметр		Наружный диаметр		Толщина внутреннего резинового слоя, не менее	Минимально-допустимый радиус изгиба в рабочем положении (рекомендуем)	Рабочее давление МПа (кгс/см ²)		Наименование ткани	Количество тканевых преледок	Масса ИЧР (спичечная)
	Номинал	Пред. откл.	Номинал	Пред. откл.			Номинал	Пред. откл.			
1	2	3	4	5	6	7	8	9	10	11	12
40У4-13	4,0	±0,5	11,0	±1,2	1,5	16	1,3(13)	+0,025(0,25)	Доместик	2	0,095
40У6-13	6,0	±0,5	13,0	±1,2	1,5	24	1,3(13)	+0,025(0,25)	То же	2	0,155
40У8-13	8,0	±0,5	16,0	±1,5	1,5	32	1,3(13)	+0,025(0,25)	"	3	0,180
40У10-13	10,0	±0,5	18,0	±1,5	1,5	60	1,3(13)	+0,025(0,25)	"	3	0,230
40У12-13	12,0	±0,5	20,0	±1,5	1,5	144	1,3(13)	+0,025(0,25)	"	3	0,250
40У14-13	14,0	±0,5	24,0	+2,0 -1,0	1,5	168	1,3(13)	+0,025(0,25)	P-2-20	3	0,385
40У16-13	16,0	±0,5	26,0	+2,0 -1,0	1,5	192	1,3(13)	+0,025(0,25)	То же	3	0,435
40У18-13	18,0	±0,5	28,0	+2,0 -1,0	1,5	216	1,3(13)	+0,025(0,25)	"	3	0,450

Продолжение табл. 4

1	2	3	4	5	6	7	8	9	10	11	12
40У20-13	20,0	±0,5	30,0	+2,0 -1,0	1,5	240	1,3(13)	+0,025(0,25)	Ткань сурового расстигания или № 22	3	0,475
40У22-13	22,0	±0,5	32,0	+2,0 -1,0	1,5	264	1,3(13)	+0,025(0,25)	То же	3	0,535
40У25-13	25,0	±0,5	36,2	+2,0 -1,0	1,5	300	1,3(13)	+0,025(0,25)	"	4	0,666
40У27-13	27,0	±0,5	38,2	+2,0 -1,0	1,5	324	1,3(13)	+0,025(0,25)	"	4	0,670
40У30-13	30,0	±0,5	41,2	+2,0 -1,0	1,5	360	1,3(13)	+0,025(0,25)	"	4	0,735
40У32-13	32,0	±0,8	44,4	+2,0 -1,0	1,5	480	1,3(13)	+0,025(0,25)	"	5	0,862
40У35-13	35,0	±0,8	47,4	+2,0 -1,0	1,5	525	1,3(13)	+0,025(0,25)	"	5	0,915
40У38-13	38,0	±0,8	50,4	+2,0 -1,0	1,5	570	1,3(13)	+0,025(0,25)	"	5	1,090
40У40-13	40,0	±0,8	54,0	+2,0 -1,0	1,5	600	1,3(13)	+0,025(0,25)	"	5	1,150
40У42-13	42,0	±0,8	56,0	+2,0 -1,0	1,5	630	1,3(13)	+0,025(0,25)	"	5	1,223

ООО ПП "МТР-СЕРВИС"
 Адрес: 454045, г. Челябинск, ул. 2-ая Базовая, д.37, оф. 1
 Телефон/факс: (351) 211-59-12; 211-59-52, 223-10-96
 ИНН 7451353227 КПП 745101001 ОГРН 1137451008397
 E-mail: info@mtr-servis.ru Сайт: mtrservis.ru



Дата и форма	Изменения	Удосто- верен	г.	Подп. и форма
10.03.89				

Продолжение табл. 4.

1	2	3	4	5	6	7	8	9	10	11	12
10744-13)*	44,0	±0,8	59,0	+2,0 -1,0	1,5	675	1,3(13)	+0,025(0,25)	Ткань суровая №1 или №2	6	1,310
40745-13 *	45,0	±0,8	60,0	+2,0 -1,0	1,5	675	1,3(13)	+0,025(0,25)	То же	6	1,310
40748-13 *	48,0	±0,8	63,0	+2,0 -1,0	1,5	720	1,3(13)	+0,025(0,25)	- " -	6	1,457
40750-13 *	50,0	±0,8	65,0	+2,0 -1,0	1,5	750	1,3(13)	+0,025(0,25)	- " -	6	1,535
(40754-13)*	54,0	±0,8	69,0	+2,0 -1,0	1,5	1080	1,3(13)	+0,025(0,25)	- " -	6	1,600
40755-13 *	55,0	±0,8	70,0	+2,0 -1,0	1,5	1080	1,3(13)	+0,025(0,25)	- " -	6	1,600

Примечания к таблицам I + 4: I Допускается замена тканей:

- ткани domestic на ткань OT-I, domestic ТКД;
- ткани P-2-20 на ткань P-2-K, PXB, автоканвас для рукавов с внутренним диаметром до 90 мм включ.;
- ткани суровой №1 или №2 на ткань P-2-K, PXB для рукавов с внутренним диаметром до 90 мм включ.;
- ткани суровой №1 или №2 на ткань КНК, ТРК для рукавов с внутренним диаметром, обозначенным знаком х, с уменьшением числа прокладок на одну для конструкции рукавов с числом прокладок более двух при сохранении прочностных показателей (рукавов и муфт) и размера наружного диаметра.

ООО ПП "МТР-СЕРВИС"
 Адрес: 454045, г. Челябинск, ул. 2-ая Базовая, д.37, оф. 1
 Телефон/факс: (351) 211-59-12; 211-59-52, 223-10-96
 ИНН 7451353227 КПП 745101001 ОГРН 1137451008397
 E-mail: info@mtr-servis.ru Сайт: mtrservis.ru



1.2.3. Рукава и муфты должны поставлять длиной по спецификации потребителя, согласованной с предприятием-изготовителем. При отсутствии такой спецификации рукава и муфты поставляют длиной от 500 до 2200 мм (обшим метражом). Разрешается поставлять рукава длиной более 2200 мм.

и муфт (1)
 При поставке рукавов рабочими длинами в зависимости от внутреннего диаметра, предельные отклонения на длину должны соответствовать нормам, указанным в табл. 5.

Таблица 5

Внутренний диаметр	мм	
	Номинал.	Длина
От 4 до 50 включ.	До 50 включ.	$\pm 2,0$
То же	Св. 50 до 100 включ.	$\pm 3,0$
"	" 100 до 150 "	$\pm 4,0$
"	" 150 до 500 "	$\pm 5,0$
Свыше 50	Свыше 500	$\pm 10,0$

При поставке рукавов обшим метражом, вне зависимости от внутреннего диаметра, предельные отклонения на длину должны соответствовать нормам, указанным в табл. 6.

Таблица 6

мм	
Номинал.	Длина
Св. 500 до 1000 включ.	± 10
Св. 1000 до 1500 включ.	± 15
Св. 1500 до 2000 включ.	± 20
Св. 2000 до 3000 включ.	± 30
Св. 3000 до 5000 включ.	± 50
Св. 5000 до 10000 включ.	± 100
Св. 10000 до 15000 включ.	± 200

ООО ПП "МТР-СЕРВИС"
 Адрес: 454045, г. Челябинск, ул. 2-ая Базовая, д.37, оф. 1
 Телефон/факс: (351) 211-59-12; 211-59-52, 223-10-96
 ИНН 7451353227 КПП 745101001 ОГРН 1137451008397
 E-mail: info@mtr-servis.ru Сайт: mtrservis.ru



1.2.4. Разнотолщинность внутреннего резинового слоя рукавов и муфт не должна быть более 0,3 мм.

1.2.5. Максимальная разнотолщинность стенок рукавов и муфт не должна быть более:

1,5 мм для рукавов и муфт, изготовленных из ткани domestik, OT-I, ТКД;

1,8 мм для рукавов и муфт, изготовленных из ткани P-2-20, P-2-K, автоканвас;

2,0 мм для рукавов и муфт, изготовленных из ткани суровой №1 или №2, PAB, КНК, ТРК.

Максимальная разнотолщинность стенок рукавов 40У30-7 и 40У38-7 не должна быть более 1,8 мм.

1.2.6. В местах нахлестки резины и ткани не допускается увеличение наружного диаметра рукавов сверх предусмотренных предельных отклонений, более:

0,5 мм для рукавов и муфт, изготовленных из ткани domestik, OT-I, ТКД;

0,6 мм для рукавов и муфт, изготовленных из ткани суровой №1 или №2;

0,9 мм для рукавов и муфт, изготовленных из ткани P-2-20, P-2-K, автоканвас, PAB, КНК, ТРК.

1.3. Характеристики

1.3.1. Материалы, применяемые для изготовления резиновых смесей рукавов и муфт, должны быть проверены в соответствии с ГОСТ 24297,

1.3.2. Ткани, применяемые для внешнего каркаса при изготовлении рукавов и муфт, должны соответствовать требованиям:

- ткань domestik марки А или Б ГОСТ 1104, ТУ 17 РС.ОР 62-9768-81;

ткань P-2-20 ГОСТ 9857;

№, дата, и дата

ООО ПП "МТР-СЕРВИС"

Адрес: 454045, г. Челябинск, ул. 2-ая Базовая, д.37, оф. 1

Телефон/факс: (351) 211-59-12; 211-59-52, 223-10-96

ИНН 7451353227 КПП 745101001 ОГРН 1137451008397

E-mail: info@mtr-servis.ru Сайт: mtrservis.ru



ткань суровая №1 или №2 ГОСТ 29250;
ткань домашний комбинированный ТКЦ ТУ 17-04-15-293-92;
ткань ОТ-1 ТУ 17 РОСР 18-6776-89;
ткань Р-2-К ТУ 17-18-110-05-90;
ткань РХВ ГОСТ 9857, ТУ 8318-015-00327586-96;
ткань автоканвас ТУ 17 РФ 18-112-09-93;
ткань КНК ГОСТ 9857;
ткань ТРК ГОСТ 9857, ТУ 17 РФ-18-112-15-93, ТУ 17 РФ 18-112-17-94.

Примечание. Допускается замена вышеуказанных тканей на ткани выпускаемые по другой нормативной документации при условии соответствия физико-механических показателей ткани.

1.3.3. По внешнему виду рукава и муфты должны соответствовать нормам, указанным в табл.7.

Полн. и дата

ООО ПП "МТР-СЕРВИС"
Адрес: 454045, г. Челябинск, ул. 2-ая Базовая, д.37, оф. 1
Телефон/факс: (351) 211-59-12; 211-59-52, 223-10-96
ИНН 7451353227 КПП 745101001 ОГРН 1137451008397
E-mail: info@mtr-servis.ru Сайт: mtrservis.ru



Наименование показателя	Норма
1. Складки тканевых прокладок, перекрыты рукава.	Не допускаются
2. Внутренняя поверхность рукавов и муфт.	
2.1. Складки, трещины, механические повреждения, пузыри, пористость.	Не допускаются
2.2. Отпечатки от забоев дорнов высотой, мм, не более	0,3
2.3. Включения, расположенные группами и одиночные размером, мм, не более	0,3
2.4. Следы от антиадгезива, глубиной мм, не более	0,3
3. Наружная поверхность рукавов и муфт	
3.1. Отпечатки от кепры и складок бязовочной ткани глубиной, мм, не более	0,5
3.2. След от шва наружного резинового слоя: для рукавов внутренним диаметром до 14 мм высотой, мм, не более	0,3
для рукавов внутренним диаметром свыше 14 мм высотой, мм, не более	0,5

5908
 10.03.78
 10.03.78

ИИ ГРБ РСФСР - 87

1.3.4. Для дополнительной характеристики внешнего вида рукавов (внутренней и наружной поверхностей), при необходимости согласовывают контрольные образцы, между предприятием-изготовителем, предприятием-потребителем и представителем заказчиков при них.

1.3.5. Рукава и муфты должны быть работоспособны в любых климатических условиях при рабочих давлениях, указанных в табл. 1-4, в рабочих средах и температурах, предусмотренных в табл. 8.

При эксплуатации в условиях тропического климата рукава и муфты должны соответствовать требованиям ГОСТ 15152-69 группа Ш, категории 3,4,5.

Таблица 8

тип рукава и муфты	Марка резиновой смеси внутреннего и наружного слоев	Рабочая среда	Температура, °С	
			рабочей среды	окружающего воздуха
У типа	НО-68-10 (2)	Масло АМГ-10	от минус 55	от минус 55
	или И-3227 (2)	ГОСТ 6794-75	до плюс 100	до плюс 100
типа	НО-68-58 (2)	Масло ИС-20	от минус 55	То же
	или	ГОСТ 21743-76	до плюс 100	
типа	НО-68-4 (2)	Масло МТ-16п	от минус 55	"-
		ГОСТ 6360-83	до плюс 120	
		ТУЗВ 001117-80		
		Масло ИС-22	от минус 55	"-
		ГОСТ 21743-76	до плюс 130	
		Индкость охлаждающая низкотемпературная (антифриз)		
		ГОСТ 159-52		
		марки 40	от минус 40	от минус 55
			до плюс 120	до плюс 100

Т. Иванов и С. Соловьев
 10.03.88
 5908
 1198 от 01.09.83

1000 005000-15

ООО ПП "МТР-СЕРВИС"
 Адрес: 454045, г. Челябинск, ул. 2-ая Базовая, д.37, оф. 1
 Телефон/факс: (351) 211-59-12; 211-59-52, 223-10-96
 ИНН 7451353227 КПП 745101001 ОГРН 1137451008397
 E-mail: info@mtr-servis.ru Сайт: mtrservis.ru



Тип рукава и муфты	Марка резиновой смеси внутреннего и наружного слоев	Рабочая среда	Температура, °С	
			рабочей среды	окружающего воздуха
		марки 65	от минус 55 до плюс 120	То же
		Масло МТ-8п	от минус 55 до плюс 120	"
		ТУ38 ИО1277-72	от минус 55 до плюс 120	"
У типа НО-68-Ю		Масло МТ-14п	от минус 55 до плюс 120	от минус 55 (2)
	или типа 4-3227 НО-68-Ю (2)	ГОСТ 6360-83	от минус 55 до плюс 120	до плюс 100
		Масло М-16 ИМП-3	от минус 55 до плюс 120	"
	или НО-68-1 (2)	ГОСТ 25770-83	от минус 55 до плюс 120	"
		Масло ТСЗП-8	от минус 55 до плюс 120	"
		ТУ38 ИО11280-89 ТУ38 ИО1313-77 (2)	от минус 55 до плюс 100	"
		Топлива Т-1, Т-2	от минус 55 до плюс 100	"
		ТС-1 (РТ) (2)	от минус 55 до плюс 100	"
		ГОСТ 10227-82 (26) (4)	от минус 55 до плюс 70	"
		Топлива дизельное марок Д и З	от минус 55 до плюс 70	"
		ГОСТ 305-82	от минус 55 до плюс 60	"
		Бензин	от минус 55 до плюс 60	"
		ГОСТ 1012-72	от минус 55 до плюс 60	"
		ГОСТ 2084-77	от минус 55 до плюс 60	"
		Сухой воздух	от минус 55 до плюс 60	"
		ГОСТ 17433-80	от минус 55 до плюс 60	"
		(СТ СЭВ 1704-79),	от минус 55 до плюс 60	"
		ГОСТ 24484-80	от минус 55 до плюс 60	"
		(СТ СЭВ 1705-79) (2)	от минус 55 до плюс 120	"
		Вода	от минус 55 до плюс 120	"
		ГОСТ 2874-82	(под рабочим давлением)	"

100% МТР и СЭВ
 59%
 100% МТР и СЭВ



Примечания:

1. Допускается эксплуатация при температуре рабочей среды (воздух) до 70 °С не более 1000 ч.
2. В случае применения масел при температуре ниже предусмотренной в стандартах на масла, допускается добавление топлив, предусмотренных табл.8, в любых соотношениях.
3. Допускается применение в качестве рабочей среды - жидкости ОЖ-40 ГОСТ 28084 или ОЖ-40 "Лена" ТУ 113-07-02-88 с температурой рабочей среды и окружающего воздуха соответствующей жидкости охлаждающей марки 40; жидкости ОЖ-65 ГОСТ 28084 и ОЖ-65 "Лена" ТУ 113-07-02-88 с температурой рабочей среды и окружающего воздуха соответствующей жидкости охлаждающей марки 65.
4. Допускается взаимозаменяемость топлива ТС и РТ.

1.3.6 По физико-механическим показателям резиновая смесь, применяемая для изготовления внутреннего и наружного слоев рукавов и муфт, должна соответствовать нормам, указанным в табл.9.

Таблица 9

Наименование показателя	Норма	Метод испытания
1. Условная прочность при растяжении, МПа, (кгс/см ²), не менее	8,8(90)	По ГОСТ 270 Образец типа I, толщиной 2,0 мм
2. Относительное удлинение при разрыве,%, не менее	250	То же
3. Относительная остаточная деформация после разрыва,%, не более	12	" "
4. Изменение относительного удлинения при разрыве после старения в воздухе при температуре 100 °С в течение 24 ч.%, в пределах	От 0 до минус 35	По ГОСТ 9.024 Метод I при кратности обмена воздуха (6,3) обменов в час

ООО ПП "МТР-СЕРВИС"

Адрес: 454045, г. Челябинск, ул. 2-ая Базовая, д.37, оф. 1

Телефон/факс: (351) 211-59-12; 211-59-52, 223-10-96

ИНН 7451353227 КПП 745101001 ОГРН 1137451008397

E-mail: info@mtr-servis.ru Сайт: mtrservis.ru



Наименование показателя	Норма	Метод контроля
5. Твердость единиц по ШОРУ А в пределах	55-70	По ГОСТ 263-75
6. Твердость по ШКО, международные единицы, в пределах	55-75 ⁵⁵⁻⁷⁵ ² определение ² обязательно ²	По ГОСТ 20403-75 (СТ СЭВ 1970-79)
7. Температурный предел хрупкости, °С, не выше	минус 50	По ГОСТ 7912-74 (СТ СЭВ 2050-79) (образец типа А) на приборе ЛХ-1

Примечание. ~~Показатель по п.6 не нормируется до С.1.8.89 г.~~ ²
~~резиновой смеси по одному из указанных методов~~
 Допускается проводить испытание твердости ~~09-93-1~~ ²

1.3.7. Изменение массы внутреннего резинового слоя рукавов и муфт под воздействием рабочих сред в течение 24 ч должно соответствовать нормам, указанным в табл.10.

Таблица 10

Наименование среды	Норма, % в пределах	Метод контроля
<u>При температуре 70 °С</u>		
1. Топливо Т-1, Т-2, ТС-1 (РТ) ²⁶ ¹ (ГОСТ 10227-82) ¹	От 0 до плюс 35	По ГОСТ 9.030-74 (СТ СЭВ 430-77) Метод А
2. Топливо дизельное марок Л или З (ГОСТ 305-82)	От 0 до минус 23	По ГОСТ 9.030-74 (СТ СЭВ 430-77) Метод А
<u>При температуре 100 °С</u>		
3. Масло АМГ-10 (ГОСТ 6784-75)	От 0 до плюс 24	По ГОСТ 9.030-74 (СТ СЭВ 430-77) Метод А

Взаимозаменяемость 5904
 10-03-87
 10-05-87

ИМ СЭВ 6016-87

ООО ПП "МТР-СЕРВИС"
 Адрес: 454045, г. Челябинск, ул. 2-ая Базовая, д.37, оф. 1
 Телефон/факс: (351) 211-59-12; 211-59-52, 223-10-96
 ИНН 7451353227 КПП 745101001 ОГРН 1137451008397
 E-mail: info@mtr-servis.ru Сайт: mtrservis.ru



Наименование сырья	Норма, % в пределах	Метод контроля
<u>При температуре 130 °С</u>		
4. Жидкости охлаждающие низко- замерзающие		По ГОСТ 9.030 метод А
марки 40 (ГОСТ 159)	От минус 3 до 10	
ОЖ-40 (ГОСТ 28084)	Не нормируется.	
или	Определение	
ОЖ-40 "Лена"	обязательно.	
(ТУ 113-07-02-83)		
марки 65 (ГОСТ 159)	От минус 5 до 12	
ОЖ-65 (ГОСТ 28084)	Не нормируется.	
или	Определение	
ОЖ-65 "Лена"	обязательно.	
(ТУ 113-07-02-83)		
5. Масло МТ-16п (ТУ 38 001117-80, ГОСТ 8300)	От минус 5 до плюс 5	То же
6. Масло МС-20 (ГОСТ 21743)	От минус 8 до плюс 2	" "
<u>При температуре 130 °С</u>		
7. Масла: МТ-8П (ТУ 38 001277-85)	Не нормируется.	" "
	Определение обязательно.	
8. М16 ИХП-3 (ГОСТ 25770)	Не нормируется.	" "
	Определение обязательно.	

Продолжение табл. 10

Наименование среды	Норма, % в пределах	Метод контроля
9. МС-8П (ОСТ38 01163-78)	Не нормируется. Определение обязательно.	По ГОСТ 9.030 метод А
10. ТСЗП-8 (ТУЗ8 1011280-89)	Не нормируется. Определение обязательно.	То же
При температуре 70 °С		
II. Топливо: РТ (ГОСТ 10227)	Не нормируется. Определение обязательно.	" - "

Примечания:

1. Служебными показателями для рукавов и муфт являются испытания в одном из топлив Т-1, Т-2 или ТС-1(р) в масле ТМ-16п и в жидкости охлаждающей низкотемпературной марок 40 или 65. Испытание рукавов и муфт в других средах, предусмотренных в табл. 10, предприятие-изготовитель не производит, а гарантирует соответствие их нормам, указанным в них в условиях технических условиях.

Показатели изменения массы в рабочих средах ОЖ-40, ОЖ-40 "Лена", ОЖ-10, ОЖ-60 "Лена" не нормируются, определение обязательно, установленные нормы вносятся в технические условия до 01.09.2002 г.

2. Показатели изменения массы в рабочих средах МС-8П, МС-8П-С, МС-8П-С, ТСЗП-8, РТ не нормируются, определение обязательно, установленные нормы вносятся в технические условия до 01.09.2002 г. Установленные нормы изменения массы являются справочными.

Лена и др.



1.3.8. Рукава ^① и муфты должны быть герметичными при испытании давлением жидкости 2Р, где Р — рабочее давление, указанное в табл. I-4.

1.3.9. Рукава ^① и муфты предназначенные для воздуха, должны быть герметичными при испытании пневматическим давлением 1Р в течение (5,0±0,5) мин. при этом допускается выпрессовка исходного воздуха и диффузия воздуха через резиновые слои рукавов без падения давления на манометре. ^① Испытание проводит потребитель рукава ^{в устье}

1.3.10. Рукава должны быть прочными при давлении жидкости 2,5Р.

1.3.11. Прочность связи внутреннего резинового слоя с тканевой прокладкой рукавов и муфт должна быть не менее 12,7 Н/см (1,3 кгс/см).

1.3.12. Концы рукавов и муфт должны выдерживать без разрыва растяжение в радиальном направлении в пределах нормы, указанных в табл. II:

Таблица II

Номинальный внутренний диаметр: рукава и муфт, мм	Норма растяжения, % не более
От 4 до 10 ^{включ} ^①	25,0
От 12 до 16 ^①	20,0
" 18 " 25 "	16,0
" 27 " 35 "	11,0
" 38 " 45 "	8,0
" 48 " 63 "	6,0
" 70 " 90 "	4,0
" 133 " 142 "	2,5

Примечание. Концы рукавов и муфт номинальным внутренним диаметром от 4 до 16 мм могут выдерживать без разрыва растяжение в радиальном направлении до 35 %, при этом гарантийный срок эксплуатации устанавливается не более 500 ч.

1.3.13. ^① За исключением рукавов с внутренними диаметрами 133 и 142 мм, изменение наружного диаметра рукавов при изгибе до минимально-допустимого радиуса изгиба не должно быть более 10 % фактического наружного диаметра.

5908
 100388
 15801
 13.01.2010



1.4 Маркировка

1.4.1 На каждый рукав или муфту по всей длине наносится маркировка желтой краской в виде сплошной полосы с повторяющимся текстом длиной 80-120 мм.

Пример текста маркировочной полосы:

40У18-3 К IV-86, где:

40У18-3 - шифр рукава, где:

40 - конструктивная группа;

У - тип рукава по назначению;

18 - размер внутреннего диаметра;

3 - рабочее давление рукава в кгс/см²;

К - условное обозначение предприятия-изготовителя;

IV - 86 - дата изготовления (месяц, год).

40У18-3К IV-86 40У18-3К IV-86

(80-120) мм

На каждом рукаве или муфте дополнительно ставится штамп ОТК и номером контролера.

Примечания:

1. При поставке муфт, имеющих длину менее 100 мм, содержание маркировочного обозначения будет неполным, в этом случае к связке муфт в пакете должен быть приклеен ярлык с указанием полного маркировочного обозначения.

2. Рукава с внутренним диаметром 125 и 142 мм допускается маркировать желтой рельефной полосой с рельефным текстом.

1.4.2 Маркировка должна быть яркой для чтения по всей длине рукава или муфты в течение всего гарантийного срока хранения и эксплуатации.

ООО ПП "МТР-СЕРВИС"

Адрес: 454045, г. Челябинск, ул. 2-ая Базовая, д.37, оф. 1

Телефон/факс: (351) 211-59-12; 211-59-52, 223-10-96

ИНН 7451353227 КПП 745101001 ОГРН 1137451008397

E-mail: info@mtr-servis.ru Сайт: mtrservis.ru



Краска для маркировки должна быть устойчивой к климатическим факторам внешней среды и рабочим средам.

Примечание. При поставке рукавов и муфт в страны с тропическим климатом дополнительная маркировка не наносится.

1.4.3. При поставке рукавов длиной 20000 мм допускается смещение текста маркировки по длине рукава.

1.5. Упаковка

ООО ПП "МТР-СЕРВИС"

Адрес: 454045, г. Челябинск, ул. 2-ая Базовая, д.37, оф. 1

Телефон/факс: (351) 211-59-12; 211-59-52, 223-10-96

ИНН 7451353227 КПП 745101001 ОГРН 1137451008397

E-mail: info@mtr-servis.ru Сайт: mtrservis.ru



1.5.1 Рукава одного размера внутреннего диаметра и одного рабочего давления в прямом состоянии связывают в пачки в количестве не более 150 м. в каждой и упаковывают в мягкую тару по ГОСТ 17811, ГОСТ 2226, ГОСТ 30090, ГОСТ 8516 или в чехлы из полиэтиленовой пленки по ГОСТ 10354, толщиной 0,200 или 0,220 мм, или в полиэтиленовую пленку толщиной не менее 0,05 мм, количество слоев - 2, нахлест не менее 100 мм, заделка торцов пленки - путем загиба с нахлестом не менее 300 мм с каждого конца, с дальнейшей перевязкой шнуром из отходов производства.

Полиэтиленовые чехлы, в которые вложены рукава, с двух сторон перевязывают шнуром из отходов производства.

По согласованию с представителем заказчика допускается упаковка в мешки, изготовленные из других материалов.

При контейнерной перевозке, по согласованию с потребителем и представителем заказчика, допускается поставка рукавов без упаковки в связках.

При поставке рукавов длиной свыше 5000 мм по согласованию с потребителем допускается свертывать рукава в бухты с соблюдением минимально-допустимого радиуса изгиба и перевязывать в четырех местах прочной вязкой.

1.5.2. Муфты одного размера внутреннего диаметра, одного рабочего давления и одной длины связывают в пачки в количестве не более 150 штук и упаковывают в мешки по ГОСТ 17811, ГОСТ 30090, ГОСТ 2226 или изготовленные из других материалов по согласованию с потребителем.

По согласованию с потребителем связывание муфт в пачки может не производиться.

1.5.3. На каждую пачку или связку рукавов или муфт, упакованную в мягкую тару, прикрепляют ярлык, на котором указывают условное обозначение производителя-изготовителя или его товарный знак, вид

Итого
всего
1752

ООО ПП "МТР-СЕРВИС"
Адрес: 454045, г. Челябинск, ул. 2-ая Базовая, д.37, оф. 1
Телефон/факс: (351) 211-59-12; 211-59-52, 223-10-96
ИНН 7451353227 КПП 745101001 ОГРН 1137451008397
E-mail: info@mtr-servis.ru Сайт: mtrservis.ru



рукава или муфты, количество, номер технических условий, номер партии, номер паспорта, штамп ОТК, наименование предприятия-потребителя.

Масса одного упакованного места не должна превышать 50 кг.

Транспортную тару маркируют по ГОСТ 14192, без указания манипуляционных знаков.

Допускается укрупнение грузовых мест любым способом и средством пакетирования без деформации рукавов.

1.5.4. Каждая партия рукавов или муфт (или часть партии) сопровождается паспортом (приложение I). Паспорт, помещенный в полиэтиленовый пакет, вкладывают в единицу упаковки; при упаковке одной партии рукавов в несколько единиц упаковки, паспорт вкладывают в одну из них, на которой ставят штамп или приклеивают ярлык с указанием "Паспорт здесь".

1.5.5. Упаковка должна предохранять рукава и муфты от повре-

Итого
Итого
Итого

1.5.6. Рукава, направляемые на экспорт в районы тропического и умеренного климата, должны быть упакованы в соответствии с действующей документацией по упаковке и транспортированию экспортных грузов.

2. ПРАВИЛА ПРИЕМКИ

2.1. Рукава и муфты предъявляют к приемке партиями. Партией считают не более 2000 и рукавов или муфт одного рабочего давления, одного или нескольких размеров внутреннего диаметра и одного месяца изготовления, сопровождаемые документом о качестве (паспортом).

2.2. Физико-механические показатели резин, применяемых для изготовления рукавов, предприятие-изготовитель определяет:

условную прочность при растяжении, относительное удлинение при разрыве, относительную остаточную деформацию после разрыва, ^① температурный предел хрупкости — каждую закладку;

изменение относительного удлинения при разрыве после старения ^① температурный предел хрупкости в воздухе, твердость, — два раза в месяц от текущей закладки резино-вой смеси.

2.3. Для проверки соответствия требованиям настоящих технических условий рукава и муфты подвергают предъявительским, приемочным, периодическим испытаниям в соответствии с табл. 12.

① Определение границей испытания по ГОСТ 10504-81.

Таблица 12

Наименование показателя	Объем выборки и периодичность испытаний	Вид испытания		
		Предъявительский	Приемочный	Периодический
1. Размеры (п.1.2.2. и 1.2.3) 44 мм x 420-420	Каждый рукав пять рукавов с тиски	+	+	-

ООО ПП "МТР-СЕРВИС"

Адрес: 454045, г. Челябинск, ул. 2-ая Базовая, д.37, оф. 1

Телефон/факс: (351) 211-59-12; 211-59-52, 223-10-96

ИНН 7451353227 КПП 745101001 ОГРН 1137451008397

E-mail: info@mtr-servis.ru Сайт: mtrservis.ru



Наименование показателя	Объем выборки и периодичность испытания	Вид испытания		
		Предъявительский	Приемочный	Периодический
2. Внешний вид внутренней поверхности рукавов (по табл. 7 п.п.1; 2.1; 2.2; 2.3; 2.4)	По одному образцу длиной $(0,8 \pm 0,2) \pm 0,3$ м от двух рукавов каждого размера внутреннего диаметра рукавов партии. Допускается проверять образцы после испытания рукавов на прочность или герметичность)	+	+	-
3. Внешний вид наружной поверхности (по табл. 7 п.п. 3.1; 3.2)	Каждый рукав	+	+	-
4. Изменение массы внутреннего резинового слоя под воздействием рабочих сред указанных в табл.10 (п.1.3.7.)	По одному образцу от трех рукавов каждого размера внутреннего диаметра рукавов партии	+	+	-
5. Герметичность давлением жидкости (п.1.3.8)	По два образца длиной $(0,8 \pm 0,2) \pm 0,3$ м от каждого размера внутреннего диаметра рукавов партии	+	+	-

Наименование показателя	Объем выборки и периодичность испытания	Вид испытания		
		Предварительный	Приемочный	Периодический
6. Прочность рукавов гидравлическим давлением (п.1.3.10)	Один раз в квартал по одному образцу длиной $(0,8^{+0,2}_{-0,3})$ м от двух рукавов каждого размера внутреннего диаметра от текущей партии	-	-	+
7. Прочность связи внутреннего резинового слоя рукавов и муфт с тканевой прокладкой (п.1.3.11.) внутренним диаметром свыше 16 мм	По одному образцу от трех рукавов каждого размера внутреннего диаметра рукавов партии	+	+	-

Примечание. Испытание прочности связи внутреннего резинового слоя с тканевой прокладкой рукавов и муфт внутренним диаметром от 4 до 16 мм вкл. предприятие-изготовитель не производит, соответствие прочности связи норме предусмотренной в п.1.3.11. предприятие-изготовитель гарантирует.

2.4. Толщина (п.1.2.2. табл. 1-4), разнотолщинность внутреннего резинового слоя (п.1.2.4), конструкция рукавов или муфт (п.1.2.1.) и количество тканевых прокладок (п.1.2.2. табл. 1-4) подвергают проверке операционным контролем в процессе изготовления рукавов и муфт.

1988/10/10
 1988/10/10
 5908
 10.03.88

179 005 6016 - 87

2.5. Изменение наружного диаметра рукавов при изгибе до минимально-допустимого радиуса, растяжение концов рукавов, коррозостойкость и герметичность пневматическим давлением обеспечиваются применяемыми материалами и конструкцией рукавов, предприятием-изготовителем не проверяются, а гарантируются.

2.6. Работоспособность рукавов при температурах окружающего воздуха, предусмотренных в п.1.3.5. табл.8 обеспечивается применяемой рецептурой и гарантируется предприятием-изготовителем.

2.7. Испытание и приемку рукавов представитель заказчика проводит по ГОСТ В 15.307-77.

При приемо-сдаточных испытаниях объем выборки рукавов и муфт определяет представитель заказчика при приемке. По согласованию с представителем заказчика допускается совмещать приемо-сдаточные испытания с предъявительскими.

2.8. При получении неудовлетворительных результатов предъявительских и периодических испытаний хотя бы по одному из показателей, по данному виду испытаний производят повторные испытания на удвоенном количестве образцов, взятых от той же партии и тех же размеров рукавов, которые не выдержали испытания.

2.8.1. При получении ¹повторных неудовлетворительных результатов испытаний по физико-механическим показателям, изменению массы внутреннего резинового слоя под воздействием рабочих сред закладку резины или партии рукавов бракует.

2.8.2. При получении ¹повторных неудовлетворительных результатов испытаний на прочность связи рукава того размера, который не выдержал испытаний бракует.

2.8.3. При получении ¹повторных неудовлетворительных результатов испытаний по герметичности рукавов подвергают проверке каждый рукав того размера, который не выдержал испытаний.

2.8.4. При получении неудовлетворительных повторных периодических испытаний рукавов на прочность гидравлическим давлением,

5908
10.03.88
144
11.09.87

ТУ 005 6016 -87

ООО ПП "МТР-СЕРВИС"
Адрес: 454045, г. Челябинск, ул. 2-ая Базовая, д.37, оф. 1
Телефон/факс: (351) 211-59-12; 211-59-52, 223-10-96
ИНН 7451353227 КПП 745101001 ОГРН 1137451008397
E-mail: info@mtr-servis.ru Сайт: mtrservis.ru



изменение относительного удлинения при разрыве после старения в воздухе ¹ и температурному пределу хрупкости и твердость резиновой смеси;

- выпуск со склада и производство рукавов, изготовленных за период после получения последнего годного анализа на рукава по прочности гидравлическим давлением и на резиновую смесь по изменению относительного удлинения при разрыве после старения в воздухе ¹ и температурному пределу хрупкости и твердости, задерживается до выявления и устранения причин несоответствия этих показателей установленным нормам;

- по результатам выявления и устранения обнаруженных дефектов оформляется акт по форме (приложение 7);

- производится испытание рукавов на прочность гидравлическим давлением и резиновой смеси до изменения относительного удлинения при разрыве после старения в воздухе ¹ и температурному пределу хрупкости и твердости до получения годных анализов не менее, чем на пяти подряд изготовленных партиях рукавов или закладках резиновой смеси, подтверждающих устранение обнаруженных дефектов, указанных в акте, после чего возобновляются периодические испытания;

¹ 2.8.5. Возобновление приемки и отгрузки рукавов производится после выполнения перечисленных в п.2.8.4. требования.

2.9. Рукава и муфты, предназначенные для приемки представителем заказчика, после приемки их техническим контролером предъявляют с извещением на приемку (приложение 2), паспортом, диаграммами вулканизации и результатами испытаний резиновых смесей и рукавов. Рукава и муфты предъявляют представителю заказчика не позднее одного месяца со дня их изготовления. При несоответствии хотя бы одного рукава или муфты требованиям настоящих технических условий представитель заказчика возвращает предъявленную партию предприятию-изготовителю.

Возвращенная партия рукавов или муфт после проверки может быть предъявлена вторично представителю заказчика с извещением и актом (приложение 3) с указанием принятых мер по устранению выявленных дефектов при первичном предъявлении.

подпись и дата
1995
5901
18.08.1995
1995

119 005 6016 - 57

32

При повторном предъявлении в случае несоответствия... техническим условиям хотя бы одного рукава или муфты всю партию бракуют.
① Результаты периодических испытаний оформляют по формуле (приложение 9)
2.10. Потребитель имеет право производить входной контроль качества рукавов и муфт на соответствие требованиям настоящих технических условий, в соответствии с ГОСТ 24297-89. ②

3. МЕТОДЫ ИСПЫТАНИЯ

3.1. Для проверки качества рукавов и муфт на соответствие их требованиям настоящих технических условий должны применяться правила отбора образцов и методы испытаний, указанные ниже.

3.2. Физико-механические показатели резин проверяют по стандартам указанным в табл.9.

3.3. Изменение массы внутреннего резинового слоя рукавов и муфт под воздействием рабочих сред в течение 24 ч должно производиться по ГОСТ 9.030-74 (СТ СЭВ 430-77). ②

3.4. Размеры проверяют:

3.4.1. Наружный диаметр, разнотолщинность стенок рукавов и муфт штангенциркулем типа ШЦ-I с диапазоном измерения от 0 до 125 мм, ШЦ-II с диапазоном измерения от 0 до 250 мм по ГОСТ 166-80 (СТ СЭВ 704-77 - СТ СЭВ 707-77, СТ СЭВ 1309-78) со значением отсчета по нониусу 0,1 мм. ②

Измерения производят, исключая места нахлестки резины и склепа.

Разнотолщинность стенок рукавов определяют разностью между максимальными и минимальными результатами измерений. ②

Толщину внутреннего резинового слоя штангенциркулем типа ШЦ-I с диапазоном измерения от 0 до 125 мм, ШЦ-II с диапазоном измерения от 0 до 250 мм по ГОСТ 166-80 (СТ СЭВ 704-77 - СТ СЭВ 707-77, СТ СЭВ 1309-78) со значением отсчета по нониусу 0,1 мм или толщиномером индикаторным с ценой деления 0,01 или 0,1 мм по ГОСТ 41358. ②

5908
5908
5908

ИТУ 506-6516 - 87



Внутренний диаметр - штангенциркулем или калибрами-пробками, при этом проходная сторона калибра должна проходить в рукав, непроходная сторона калибра не должна проходить в рукав под собственной массой.

Калибрь-пробки должны быть изготовлены по чертежам предприятия-изготовителя рукавов и муфт, согласованным с Главным метрологом данного предприятия и представителем заказчика.

Общая длина калибра-пробки - 150 мм, длина рабочего участка 50-60 мм (в зависимости от наружного диаметра рабочего участка).

Марка стали рабочего участка УКА ГОСТ 1435-74 (Ст СЭВ 2883-81), насадочной ручки - сталь Э ГОСТ 380-71, шероховатость поверхности рабочего участка должна быть от 0,63 до 0,32 мкм ГОСТ 2789-73 (Ст СЭВ 638-73).

Примечание. По согласованию с представителем заказчика допускается изменение размеров калибра (не рабочего участка).

3.4.2. Длину рукавов и муфт линейкой ГОСТ 427-75, рулеткой с делениями 1 мм ГОСТ 7502-80, 3-го класса точности или счетчиком метража любой конструкции с погрешностью $\pm 1\%$ проведем ведомственную поверку.

3.5. Проверку ⁸⁹толщины ⁹⁰внутреннего резинового слоя, ⁸⁸стенки рукавов и муфт, а также ⁹¹разнотолщинности ⁹²размеров внутреннего диаметра производят в торце рукавов и муфт в процессе изготовления, производят в торце рукавов и муфт в процессе изготовления.

3.6. Проверку на отсутствие складок тканевых прокладок рукавов и муфт производят в торце рукава и муфты - внешним осмотром.

3.7. Наружный диаметр рукавов и муфт размером свыше 16 мм проверяют по концам рукавов и муфт на длине 30 мм от торца, одетого на цилиндрическую оправку диаметром, равным внутреннему диаметру рукава и муфты с предельными отклонениями, предусмотренными в табл. I-4. Наружный диаметр рукавов размером 16 мм и менее проверяют по всей их длине. Допускается рукава с наружным диаметром до 80 мм измерять штангенциркулем по методике МД МВН 38.405-019-87 (Приложение 13).

МТУ 005 6016 - 87

34

ООО ПП "МТР-СЕРВИС"

Адрес: 454045, г. Челябинск, ул. 2-ая Базовая, д.37, оф. 1

Телефон/факс: (351) 211-59-12; 211-59-52, 223-10-96

ИНН 7451353227 КПП 745101001 ОГРН 1137451008397

E-mail: info@mtr-servis.ru Сайт: mtrservis.ru



3.8. Внешний вид внутренней и наружной поверхности рукавов проверяют осмотром невооруженным глазом или сравнением с контрольным образцом.

Для проверки внешнего вида внутренней поверхности рукавов и муфт образцы разрезают по длине.

Разрешается производить разрезку рукавов или муфт, отклоненных техническим контролем по наличию дефектов на наружной поверхности или после испытания на герметичность или прочность.

3.9. Испытание рукавов и муфт по п.1.3.8 на герметичность гидравлическим давлением проводят следующим образом.

Один конец рукава закрепляют в специальном захвате со штуцером, через который в рукав подает испытательную жидкость до полного удаления из него воздуха (появления испытательной жидкости), после чего второй конец рукава закрывают заглушкой или захватом.

Давление жидкости в рукаве доводят до испытательного в соответствии с п.1.3.8. Время подъема давления должно быть $(35 \pm 25) \pm 20$ с.

Давление поддерживают в течение (3 ± 1) мин, при этом на рукаве не должно наблюдаться разрывов, просачивания жидкости в виде росы и местных вздутий.

Для определения прочности рукавов при разрыве гидравлическим давлением по п.1.3.10, давление в течение 15-30 с доводят до разрушения рукава.

При этом, выдержавшим испытание считается рукав, который разрушится при давлении не менее указанного в п.1.3.10.

В качестве испытательной жидкости применяется вода или любая рабочая жидкость.

Контроль давления жидкости в рукаве определяют по манометру.

Манометр должен соответствовать ГОСТ 2405-80 (СТ СЭВ 1641-79) с классом точности 1,5 или 2,5 с верхним пределом измерения 0,25(2,5), 1,0(10), 1,6(16), 2,5(25), 4,0(40), 6,3(6,3) и 10(100) МПа (кгс/см²).

5908
19.03.88
5908
19.03.88
5908
19.03.88
5908
19.03.88
5908
19.03.88

1115 0055016 - 24

лист
35



Контроль времени выдержки рукава под испытательным давлением определяют по височным часам ~~ГОСТ 25 130-84~~ ^{ГОСТ 10733 ; ТУ 25-1801.0205-87 ; ТУ 25-1801.001-90, ГОСТ 23350} ; времени подъема - по секундомеру ~~ГОСТ 5072-79 Б, ТУ 25-1819.0021-90, ТУ 25-1834.003-90~~ ^{ГОСТ 5072-79 Б, ТУ 25-1819.0021-90, ТУ 25-1834.003-90}.

Герметичность рукавов сжатим воздухом рекомендуется производить по методике, указанной в приложении 8.

Примечания:

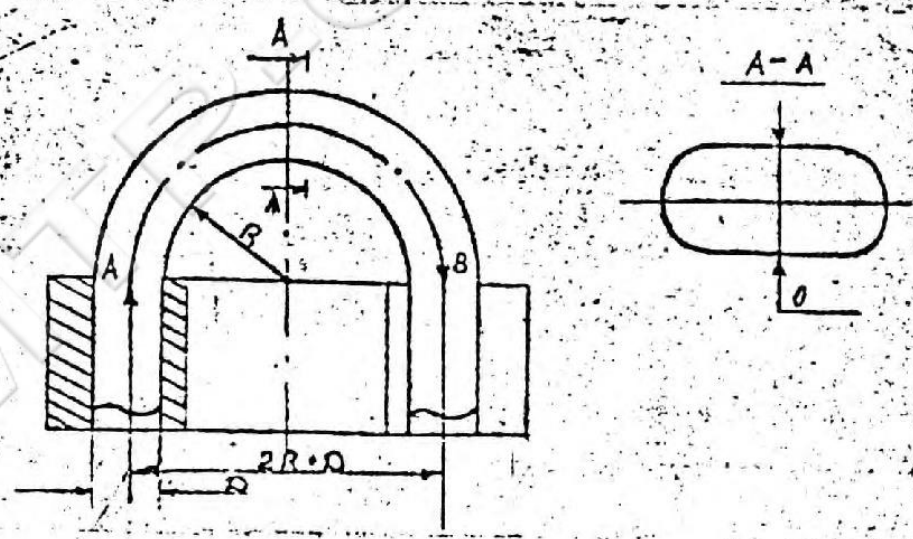
1. Рукава, прошедшие испытания на прочность, использованию не подлежат.

2. При испытаниях на герметичность и прочность не допускаются заломы и скручивание рукавов.

3. При испытаниях на герметичность ^{и прочность} изгибы рукавов не должны быть менее минимально-допустимого радиуса изгиба.

3.10. Определение прочности связи внутреннего резинового слоя с тканевой прокладкой производят по ГОСТ 6768-75 на рукавах, номинальным внутренним диаметром свыше 16 мм, при этом размеры образцов должны быть следующими: ширина (15±3) мм - для рукавов с внутренним диаметром от 18 до 24 мм, ширина (25±3) мм для рукавов с внутренним диаметром 25 мм и более.

3.11. Изменение наружного диаметра при изгибе до минимально-допустимого радиуса определяют, изогнув рукава на специальном приспособлении.



ТУ 005 6016-87

ООО ПП "МТР-СЕРВИС"
Адрес: 454045, г. Челябинск, ул. 2-ая Базовая, д.37, оф. 1
Телефон/факс: (351) 211-59-12; 211-59-52, 223-10-96
ИНН 7451353227 КПП 745101001 ОГРН 1137451008397
E-mail: info@mtr-servis.ru Сайт: mtrservis.ru



— минимально-допустимый радиус изгиба рукава на рабочем положении. Изменение наружного диаметра при изгибе определяют по формуле:

$$D_1 = \frac{(D - 0)}{R} \cdot 100, \text{ где:}$$

D_1 — изменение диаметра рукава при изгибе в %,

D — наружный диаметр рукава до изгиба, мм

R — длина наименьшей оси при изгибе, мм. Измеряют штангенциркулем типа ШЦ-I с диапазоном измерения от 0 до 125 мм, ШЦ-II с диапазоном измерения от 0 до 250 мм по ГОСТ 166-80 (СТ СЭВ 704-77 — СТ СЭВ 707-77, СТ СЭВ 1309-78) со значением отсчета по конусу 0,1 мм.

3.12. Растяжение концов рукавов в радиальном направлении определяют путем надевания их на цилиндрическую оправку на длину 10-15 мм. Цилиндрическая часть оправки должна иметь номинальный диаметр, предусмотренный в п.1.3.12, табл. II (внутренний диаметр рукава плюс значение допустимого растяжения). Торцы оправки должны иметь радиус скругления, равный (4 ± 1) мм. При растяжении на рукавах не должно быть разрывов. Допускается при необходимости смазывание оправок техническим глицерином ГОСТ 6823-77.

3.13. Морозостойкость рукавов проверяют следующим образом: образцы рукавов, внутренним диаметром до 14 мм включительно, длиной равной не менее длины окружности оправки, помещают в холодильную камеру и выдерживают при температуре минус $(55 \pm 1)^{\circ}\text{C}$ в течение $(4,0 \pm 0,6)$ ч. По истечении указанного времени рукава (не вынимая из камеры), изгибают два раза на 180° вокруг цилиндрической оправки диаметром, равным двум минимально-допустимым радиусам изгиба, при этом на внутренней и наружной поверхности рукавов не должно быть трещин. Отсутствие трещин на внутренней поверхности рукавов определяется при разрезке рукавов вдоль оси. От рукавов внутренним диаметром свыше 14 мм отрезают кольца шириной 15-20 мм, помещают их в холодильную камеру и выдерживают при температуре минус $(55 \pm 1)^{\circ}\text{C}$ в течение $(4,0 \pm 0,6)$ ч. По истечении указанного времени кольца снимают со специально изготовленного станка, при этом на резиновых слоях колец не должно быть

рукав изобретения
5408
10.03.88
10.03.88

112 001 5016 - 34

37



тредаи и изломов.
Примечание. Допускается в течение 10% испытывать рукава вне камеры (2)
В холодильной камере определяется температура по термометру
(1) 28498-90 ГОСТ 10733, 1985, 1491.008-90(1) 7325-07-1503 22.19.25-18.01.0205-87
ГОСТ 6-77-74, время выдержки по часам по ГОСТ 22521-77, ГОСТ 7412-77 (2)

ГОСТ 23350-83, ГОСТ 23374-79 (1)
3.14. Допускается применение других средств измерения, метрологические характеристики которых не хуже указанных (2)

4. ТРАНСПОРТИРОВАНИЕ И ХРАНЕНИЕ

4.1. Рукава и муфты транспортируют в упакованном виде ^{МОБИМ} ~~в виде~~ ^{електроник} (2)
~~видом~~ ^{при соблюдении} транспорта в крытых транспортных средствах ^{в соответствии} с ~~требованиями~~ ^{требованиями} ~~нагрузки~~ ^{технических условий}, а также в соответствии с ~~правилами~~ ^{правилами} перевозки, предусмотренных для данного вида транспорта:
~~железнодорожный транспорт - "Правила перевозки грузов", Москва,~~ (2)

1983 г., "Технические условия перевозки и крепления грузов", утвержденные Министерством путей сообщения СССР, 1989 г.; (2)

~~автомобильный транспорт - "Общие правила перевозок грузов автомобильным транспортом", утвержденные Министерством автомобильного транспорта СССР 30.07.71 г;~~ (2)

~~авиатранспорт - "Руководство по грузовым перевозкам на внутренних воздушных линиях СССР" утвержденные Министерством гражданской авиации 25.03.75 г. "Правила перевозок пассажиров, багажа и грузов по воздушным линиям", утвержденные Министерством гражданской авиации в 1971 г.~~ (2)

~~морской транспорт - "Общие специальные правила перевозок грузов" утвержденные Министерством морского флота СССР в 1979 г.~~ (2)

4.2. По согласованию с предприятием-потребителем и представителем заказчика допускается при однородной поставке транспортирование рукавов и муфт в крытых автомашинах без упаковки в мягкую тару.

4.3. Рукава должны храниться на стеллажах в расправленном виде в упаковке или без нее на расстоянии от пола не менее 0,5 м при соблюдении следующих условий:

4.3.1. При температуре окружающего воздуха в помещении от минус 25 до плюс 30 °С с относительной влажностью воздуха от 30 до 80 %. Допускается повышение влажности в период атмосферных осадков до 98 %.

4.3.2. Рукава и муфты должны быть защищены от воздействия прямых солнечных лучей, озона, искусственных источников света, содержащих коротковолновые лучи, и размещаться от экранированных тел:

Зачислено в книгу
5985
18.03.78
18.03.78

ИД № 56016-87



лучших источников на расстоянии не менее одного метра.

4.3.3. Рукава и муфты должны быть защищены от попадания на них масла, бензина, керосина, а также от действия кислот, щелочей, газов и других веществ, разрушающих резину и тканевую прокладку.

4.3.4. Хранение рукавов и муфт смонтированных на законсервированных изделиях, должно производиться по инструкции, согласованной с разработчиком настоящих технических условий и утвержденной в установленном порядке.

4.3.5. Хранение рукавов и муфт под рабочим давлением, а также попадание рабочих сред в торец рукава и муфты в период хранения и эксплуатации не допускается.

4.3.6. Допускается хранение рукавов и муфт в неотапливаемых помещениях при температуре не ниже минус 50 °С. Перед монтажом рукава должны быть выдержаны при температуре не ниже 15 °С не менее 24 ч.

4.4. В период хранения у предприятия-потребителя и эксплуатации под влиянием света, тепла и озона на наружном резиновом слое появляется трещины в виде поверхностной мелкой сетки, которая с течением времени увеличивается, распространяясь на всю глубину наружного резинового слоя. Ввиду того, что наружный резиновый слой не влияет на прочность рукавов и муфт, разрешается использовать рукава и муфты с трещинами на наружном резиновом слое до полного истечения гарантийного срока.

5. ГАРАНТИИ ИЗГОТОВИТЕЛЯ

5.1. Изготовитель гарантирует соответствие качества рукавов и муфт требованиям настоящих технических условий при соблюдении потребителем условий и правил хранения, транспортирования, монтажа и эксплуатации.

ИТУ 0056016-37

ООО ПП "МТР-СЕРВИС"

Адрес: 454045, г. Челябинск, ул. 2-ая Базовая, д.37, оф. 1

Телефон/факс: (351) 211-59-12; 211-59-52, 223-10-96

ИНН 7451353227 КПП 745101001 ОГРН 1137451008397

E-mail: info@mtr-servis.ru Сайт: mtrservis.ru



5.2. Гарантийный срок хранения - 2 года 6 месяцев со дня изготовления.

Гарантийный срок эксплуатации - 3 года 6 месяцев со дня ввода в эксплуатацию.

Для изделий, эксплуатируемых в/ч 93603С ② 52682-Б устанавливается:

Гарантийный срок хранения - 1 год 6 месяцев со дня изготовления.

Гарантийный срок эксплуатации - 5 лет со дня ввода в эксплуата-

цию. Днем изготовления рукавов и муфт является дата приемки их представителем заказчика.

5.3. В условиях тропического климата гарантийный срок рукавов и муфт на изделиях и складах устанавливается - 2 года 6 месяцев.

Допускается эксплуатация в условиях тропического климата после эксплуатации в условиях умеренного и холодного климатов и наоборот, при этом суммарный срок эксплуатации не должен превышать установленного срока эксплуатации в условиях умеренного и холодного климатов.

5.4. При хранении рукавов и муфт более указанных сроков соответственно сокращается срок эксплуатации, общий гарантийный срок не увеличивается. Не увеличивается срок эксплуатации за счет уменьшения срока хранения.

5.5. При необходимости применения рукавов и муфт в условиях, не предусмотренных техническими условиями, должны оформляться гарантийные протоколы.

Гарантийные протоколы составляются в соответствии с формой, предусмотренной в приложении 5.

- 5.6. В пределах установленного техническими условиями гарантийного срока эксплуатации разработчик изделия, который применяет рукава и муфты, должен установить гарантийную наработку в часах в зависимости от характера работы изделия: статических или динамических нагрузок, частоты пульсации, вибрации, влияющих на установившиеся свойства силового каркаса, длительности воздействия максимальных температур, продолжительности воздействия вышеперечисленных и других факторов, влияющих на эксплуатацию рукавов.

Получено и освоено
18.08.14
18.08.14
18.08.14



2. Условия эксплуатации

2.1. Рабочее давление _____ МПа _____ (кгс/см²)

2.2. Рабочая среда и интервал температур:

- топливо Т-1, Т-2, ТС-1 (РТ) ② от минус 55 до плюс 100 °С
- топливо дизельное марок "З" или "Л" от минус 55 до плюс 70 °С
- масло АМГ-10 от минус 55 до плюс 100 °С
- масло ИС-20 от минус 55 до плюс 100 °С
- масло ИТ-16п от минус 55 до плюс 120 °С
- масло МК-22 от минус 55 до плюс 130 °С
- масло ИТ-8п от минус 55 до плюс 120 °С
- ~~масло ИТ-14п от минус 55 до плюс 120 °С ②~~
- масло ИБИХП-3 от минус 55 до плюс 120 °С
- топливо ТСЗП-8 от минус 55 до плюс 120 °С
- антифриз "40" от минус 40 до плюс 120 °С
- антифриз "65" от минус 55 до плюс 120 °С
- бензин от минус 55 до плюс 60 °С
- воздух от минус 55 до плюс 60 °С
- вода питьевая до плюс 120 °С под рабочим давлением

2.3. Минимально-допустимый радиус изгиба рукавов и муфт _____ мм.

2.4. Скручивание рукава и муфты относительно его оси не допускается.

3. УСЛОВИЯ ХРАНЕНИЯ

3.1. Рукава и муфты должны храниться в расправленном виде

Указано и дано
Фрукт 10.03.08
Указано и дано
5408
Указано и дано
Фрукт 01.09.08

ИТС.005.0016-17

42



на стеллажах или упакованными на расстоянии от пола не менее 0,5 м при соблюдении следующих условий:

3.1.1. При температуре окружающего воздуха в помещении от минус 25 до плюс 30 °С с относительной влажностью воздуха от 30 до 80 %. Допускается повышение влажности в период атмосферных осадков до 98 %.

3.1.2. Рукава и муфты должны быть защищены от воздействия прямых солнечных лучей и размещаться от экранированных теплоизлучающих источников на расстоянии не ближе одного метра.

3.1.3. Рукава и муфты должны быть защищены от попадания на них масла, бензина, керосина, а также от действия кислот, щелочей, газов и других материалов, разрушающих резину и тканевую прокладку.

3.1.4. Рукава и муфты должны быть защищены от воздействия озона, искусственных источников света, содержащих ультрафиолетовые лучи.

3.2. Хранение рукавов и муфт, смонтированных на законсервированных изделиях, должно производиться по инструкции, согласованной с разработчиком настоящих технических условий и утвержденной в установленном порядке.

3.3. Хранение рукавов и муфт под рабочим давлением, а также попадание рабочих сред в торец рукава и муфты в период хранения и эксплуатации не допускается.

3.4. Допускается хранение рукавов и муфт в неотапливаемых помещениях при температуре не ниже минус 50 °С. Перед монтажом рукава должны быть выдержаны при температуре не ниже 15 °С не менее 24 ч.

3.5. Транспортирование рукавов и муфт без упаковки запрещается.

- ① за исключением однородной поставки.
① При контейнерной перевозке, по согласованию с потребителем и представителем заказчика допускается поставка рукавов без упаковки, в связках.
①

4. ГАРАНТИИ ИЗГОТОВИТЕЛЯ

4.1. Предприятие-изготовитель гарантирует соответствие рукавов и муфт требованиям настоящих технических условий при соблюдении

173 005 6016 - 84

143

ООО ПП "МТР-СЕРВИС"

Адрес: 454045, г. Челябинск, ул. 2-ая Базовая, д.37, оф. 1

Телефон/факс: (351) 211-59-12; 211-59-52, 223-10-96

ИНН 7451353227 КПП 745101001 ОГРН 1137451008397

E-mail: info@mtr-servis.ru Сайт: mtrservis.ru



условия эксплуатации, хранения и транспортирования, установлен -
ных техническими условиями и рекомендациями монтажа их на трубопро-
водн.

4.2. Гарантийный срок хранения - 2 года 6 месяцев со дня
изготовления.

Гарантийный срок эксплуатации - 3 года 6 месяцев со дня ввода
в эксплуатацию.

Для изделий, эксплуатируемых в/ч 52632-Б, устанавливается:

Гарантийный срок хранения - 1 год 6 месяцев со дня изготов -
ления.

Гарантийный срок эксплуатации - 5 лет со дня ввода в эксплуа -
тацию. *Примечание. Днем изготовления рукавов и муфт является дата приемки
их представителем заказчика.*

4.3. Гарантийный срок хранения и эксплуатации рукавов и муфт
на изделиях и оплотах непосредственно в условиях тропического кли-
мата устанавливается два года шесть месяцев.

4.4. Допускается эксплуатация в условиях тропического клина -
та после эксплуатации в условиях умеренного и холодного климатов и
наоборот, при этом суммарный срок эксплуатации не должен превы -
шать установленного срока эксплуатации в условиях умеренного или
холодного климатов.

4.5. При хранении рукавов и муфт более указанных сроков со -
ответственно сокращается срок эксплуатации, общий гарантийный срок
не увеличивается. Не увеличивается также срок эксплуатации за счет
уменьшения срока хранения.

4.6. В период хранения и эксплуатации под влиянием света, тен -
ла и озона на наружном резиновом слое образуются трещины в виде
поверхностной мелкой сетки, которая с течением времени увеличива -
ется, распространяясь на всю глубину наружного резинового слоя.

Исполнитель: ООО ПП "МТР-СЕРВИС"
Адрес: 454045, г. Челябинск, ул. 2-ая Базовая, д.37, оф. 1
Телефон/факс: (351) 211-59-12; 211-59-52, 223-10-96
ИНН 7451353227 КПП 745101001 ОГРН 1137451008397
E-mail: info@mtr-servis.ru Сайт: mtrservis.ru

Исполнитель	Имя и Фамилия	№ докум.	Подпись	Дата	ТУ 0356016-87	Лист
						44

ООО ПП "МТР-СЕРВИС"
Адрес: 454045, г. Челябинск, ул. 2-ая Базовая, д.37, оф. 1
Телефон/факс: (351) 211-59-12; 211-59-52, 223-10-96
ИНН 7451353227 КПП 745101001 ОГРН 1137451008397
E-mail: info@mtr-servis.ru Сайт: mtrservis.ru



Приложение 13
к ТУ 0056016-87
Обязательное

МИНИСТЕРСТВО НЕФТЕПЕРЕРАБАТЫВАЮЩЕЙ И НЕФТЕ-
ХИМИЧЕСКОЙ ПРОМЫШЛЕННОСТИ

СОГЛАСОВАНО

УТВЕРЖДАЮ

Главный инженер
Ю "Курскрезинотехника"
ТЛП 158/2 А.А. Яковенко
" 27 " 07 1987 г.

Директор ДФ НИИРП - базовая
организация метрологической
службы ВПО "Соврезинотехника"
М.С. Хорольский

"18 " 06 1987 г.

МЕТОДИКА

выполнения и измерения наружных и внутренних
диаметров рукавов

ИД МВИ 38.405-019-87

Срок введения с " 01 " 08 1987г.
аттестована " 27 " 04 1987г.
Аттестат № I от "18 " 05 1987г.

Главный метролог
Ю "Курскрезинотехника"
ТЛП 158/2 В.И. Пухов
" 27 " 07 1987 г.

Главный метролог
базовой организации ИС
ВПО "Соврезинотехника"
В.В. Гуляев
" 17 " 06 1987 г.

Исполнитель: Пухов В.И. 23.07.87

1	Коб. Шиб 3.1-92	ИД МВИ 38.405-019-87
13	Лист № док.ум.	Лист № 1

ТУ 0056016-87

Лист
67

ООО ПП "МТР-СЕРВИС"
Адрес: 454045, г. Челябинск, ул. 2-ая Базовая, д.37, оф. 1
Телефон/факс: (351) 211-59-12; 211-59-52, 223-10-96
ИНН 7451353227 КПП 745101001 ОГРН 1137451008397
E-mail: info@mtr-servis.ru Сайт: mtrservis.ru



Настоящая методика регламентирует порядок выполнения измерений наружного и внутреннего диаметров резиновых рукавов, изготавливаемых по ГОСТ 25452-82; ГОСТ 10362-76; ГОСТ 5398-76; ГОСТ 18698-79 и другой документации и устанавливает нормы точности при измерении указанных параметров в цеховых условиях.

Методика разработана на основе ГОСТ 8.051-81 и ГОСТ 8.010-78 и является руководящим материалом при производстве приемочного и арбитражного контроля.

1. ОБЩИЕ ПОЛОЖЕНИЯ

1.1. Допускаемая погрешность измерения наружных и внутренних диаметров рукавов при приемочном и арбитражном контроле в зависимости от поля допуска не должна превышать нормы, указанных в табл. 1.

Таблица 1

Поле допуска на диаметр, мм	Предельная погрешность измерения при приемочном контроле, мм	Предельная погрешность измерений при арбитражном контроле, мм
1,0	± 0,25	± 0,08
1,2	± 0,30	± 0,10
1,4	± 0,35	± 0,10
1,6	± 0,40	± 0,15
1,8	± 0,45	± 0,15
2,0	± 0,50	± 0,15
2,5	± 0,50	± 0,15
3,0	± 0,60	± 0,20
4,0	± 0,80	± 0,25

Примечание: Для рукавов с допусками на внутренний или наружный диаметр, отличающимися от указанных в табл. 1 принимается ближайшее меньшее значение допускаемой погрешности измерений.

1.2. В предельную погрешность измерения должны быть включены все составляющие, в том числе методические, инструментальные и

Уч. 1000, 11. 1982

Уч. 1000, 11. 1982

Уч. 1000, 11. 1982

Уч. 1000, 11. 1982

1	Исп.	Исп. 3.1-87	Исп. 3.1-87
2	Исп.	Исп. 3.1-87	Исп. 3.1-87

ТУ 0056016-87

ИУСТ
68



другие, например, за счет деформации измеряемой поверхности кон-
тактным усилием прибора, температурные изменения измеряемых дета-
лей и средств измерения, погрешности за счет обработки результа-
тов измерений.

1.3. Табл. I. составлена на основании требования ГОСТ 8.051-
81 с учетом того, что размеры деталей в партии распределены по
нормальному закону, погрешности средств измерений по закону равной
вероятности, а риск изготовителя и риск потребителя не превышает
5 % при доверительной вероятности 0,95.

1.4. При арбитражных измерениях среди принятых рукавов до-
пускается наличие до 5 % изделий от принятой партии с отклонением
выходящим за границу поля допуска на значение, не превышающее по
ловине погрешности, допускаемой при приемочном контроле.

2. МОДЕЛЬ И МЕТОД ИЗМЕРЕНИЯ

В качестве основной модели измерений принято определение:

2.1. Диаметр рукава – это среднее расстояние между двумя
параллельными касательными проведенными к поверхности измеряемого
изделия, расположенные в одной плоскости, вычисленные по резуль-
татам измерений в большом количестве направлений.

2.2. Указанная модель должна применяться в качестве основ-
ной при всех видах измерений, в том числе и арбитражных.

2.3. При приемочном контроле в качестве основного приме-
няется контактный метод прямых измерений с помощью штангенциркуля,
толщиномера и рулетки.

При арбитражном контроле в качестве основного принят бес-
контактный метод прямых измерений с помощью универсального измери-
тельного микроскопа.

Примечание: Допускается применение других моделей и методов
измерений при условии, что их сумма-расс погреш-
ности не будут превышать значений, указанных в
табл. I.

3. УСЛОВИЯ ВЫПОЛНЕНИЯ ИЗМЕРЕНИЙ

3.1. Температура окружающего воздуха и рукава:

при приемочном контроле

(23 ± 2) °C

при арбитражном контроле

(23 ± 3) °C

И. Ков. Удк 31-4
ИДНИ 38.405-019-37

ТУ 0050016-37

169

ООО ПП "МТР-СЕРВИС"

Адрес: 454045, г. Челябинск, ул. 2-ая Базовая, д.37, оф. 1

Телефон/факс: (351) 211-59-12; 211-59-52, 223-10-96

ИНН 7451353227 КПП 745101001 ОГРН 1137451008397

E-mail: info@mtr-servis.ru Сайт: mtrservis.ru



3.2. Арбитражный контроль проводится в лабораторных условиях на образцах длиной не более 100 мм отрезанных с торца рукава.

3.3. Контролируемый рукав располагается в положении удобном для измерений и исключает возможность его предварительной деформации.

4. СРЕДСТВА ИЗМЕРЕНИЯ И ВСПОМОГАТЕЛЬНЫЕ УСТРОЙСТВА

4.1. При выполнении измерений наружных и внутренних диаметров рукавов должны применяться средства измерений (СИ) и вспомогательные средства (приспособления), указанные в табл. 2.

4.2. Все перечисленные СИ должны быть поверены или аттестованы в установленном порядке.

4.3. Допускается применение других СИ с диапазоном измерений соответствующим измеряемому диаметру рукавов и погрешностью не более указанной.

5. ИЗМЕРЕНИЕ НАРУЖНОГО ДИАМЕТРА ШТАНГЕНЦИРКУЛЕМ

5.1. Штангенциркуль допускается применять для измерений рукавов с наружным диаметром до $(80,0 \pm 2,0)$ мм.

5.2. Нормы точности.

При использовании штангенциркуля ШЦ с ценой деления 0,1 и 0,05 мм по ГОСТ 166-80 обеспечивается выполнение измерений с погрешностями, указанными в табл. 3. Погрешность измерений зависит от формы рукава и количества направлений измерений в одном сечении.

Таблица 3

D и наибольшая раз- п.п.ность между резу- льтатами измерений во направлениях в одном сечении, мм	Погрешность, при количестве направ- лений, мм		
	П = 2	П = 3	П = 4
0,5	+0,3	+0,2	+0,2
1,0	+0,5	+0,4	+0,3
2,0	+1,0	+0,8	+0,6
4,0	+2,0	+1,6	+1,2
8,0	+2,0	+1,6	+1,2

ИДВИ 38.405-019-87
 38.405-019-87
 38.405-019-87



Таблица 2

№ п.п	Наименование СИ или приспособления	Тип	НТД на выпуск	Межповерочный интервал	НТД на период поверки	При мече - не
1.	Микроскоп универсальный с приспособлением для вращения образца рукава в горизонтальной плоскости	УММ-23 (УММ-21) СТ 9	ГОСТ 14 968-69	2 года	ГОСТ 8.303-71 ММ 236-81	
2.	Микроскоп инструментальный		ГОСТ 6074-82	"	"	
3.	Итангенциркуль 0-150 (0-125) мм, цена деления 0,01 мм	ИЦ-I ИЦ-II	ГОСТ 166-80	I год	ГОСТ 8.113-85	
4.	Юлиномер 0-50 (0-25) мм, ц.д. 0,1 мм (с нормир. измерит. усилием)	ТР-50-60Б ТР-25-60Б	ГОСТ 11353-74	I год	ГОСТ 8.304-78	
5.	Рулетка измер. 0-1000 мм, ц.д. 1 мм, третий кл.	ЗНМЗТ/1	ГОСТ 7502-80	I год	ГОСТ 8.301-78	

Удобрения, Паша и Саша
 Временный фонд
 2011
 11

1 № 31-43
 2 № 31-43

ИДКВН 38.435-019-37

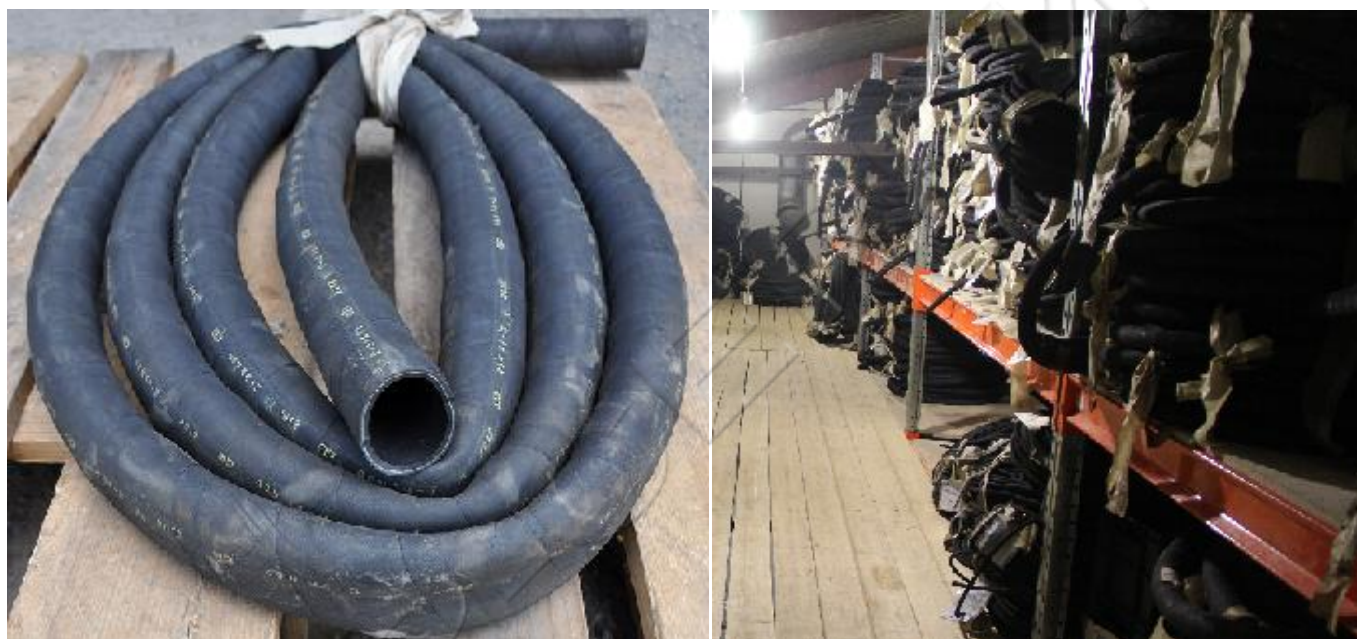
1200
 71





Производственное предприятие "МТР-сервис"
предлагает широкий ассортимент резинотехнической продукции, в том числе:

[Рукава дюритовые ТУ 0056016-87](#)



В наличии все диаметры, все классы!!!

Приглашаем ознакомиться с ассортиментом продукции на нашем сайте:

mtrservis.ru

Доставка в любой регион России!

ООО ПП "МТР-СЕРВИС"
Адрес: 454045, г. Челябинск, ул. 2-ая Базовая, д.37, оф. 1
Телефон/факс: (351) 211-59-12; 211-59-52, 223-10-96
ИНН 7451353227 КПП 745101001 ОГРН 1137451008397
E-mail: info@mtr-servis.ru Сайт: mtrservis.ru

